

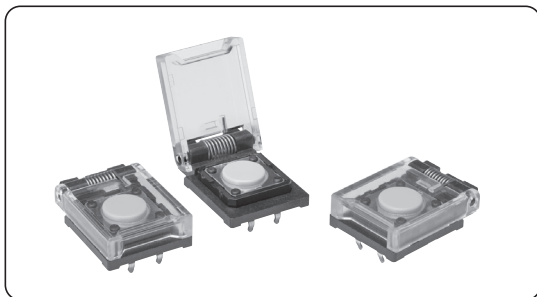
B3F-8

轻触式开关（带保护盖）

基板插入安装型，适用于防误操作的轻触式开关

- 用罩盖保护开关部，防止不小心按到开关。
- 利用回位弹簧，防止忘记关闭盖子。

符合RoHS



■种类

名称	产品说明
带保护盖的轻触开关	B3F-8000(N)

注. 包装形态为箱装。最小包装单位为200个/箱。订购数量必须为最小包装单位的整数倍。

■动作特性（开关部）

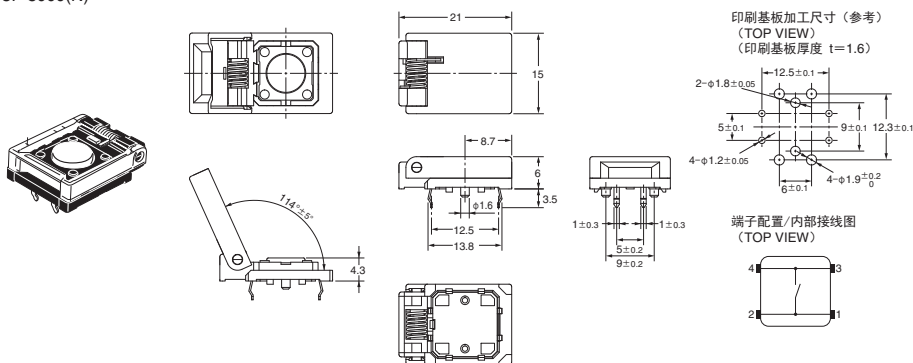
项目	型号	B3F-8000(N)
动作力 (OF)		1.27 ± 0.49N
回复力 (RF)		0.29N 以上
预行程 (PT)		0.3 _{±0.1} mm

■额定值/性能（开关部）

额定值（阻性负载）	DC3~24V 1~50mA	
最小适用负载（参考值）	DC1V 10μA	
使用环境温度	-25~+70℃，60%RH以下（无结冰，无凝露）	
使用环境湿度	35%~85%RH（5~35℃时）	
接点结构	1a（常开接点）	
接触电阻（初始值）	100mΩ以下	
绝缘电阻	100MΩ以上（DC250V绝缘电阻计）	
耐电压	AC 500V 50/60Hz 1min	
震荡时间	5ms 以下	
振动	误动作	10~55Hz，单振幅1.5 mm
	耐久	最大 1,000m/s ²
冲击	误动作	最大 100m/s ²
	寿命	开关：300万次操作以上，保护盖：5,000次操作以上
保护结构	IEC IP00	
清洗	不可	

■外形尺寸（单位:mm）

B3F-8000(N)



注. 上述的各种机型外形尺寸，未注公差为±0.5mm。